

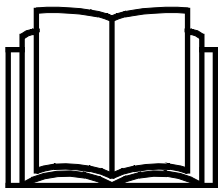
# AVANT<sup>®</sup>

## Handleiding voor gereedschappen



### Balenvork voor gewikkelde balen

Productnummer: A36262



Lees deze handleiding aandachtig alvorens dit machine te gebruiken.

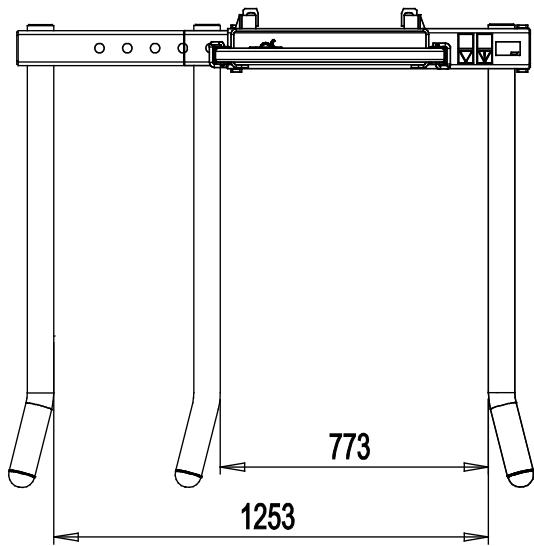
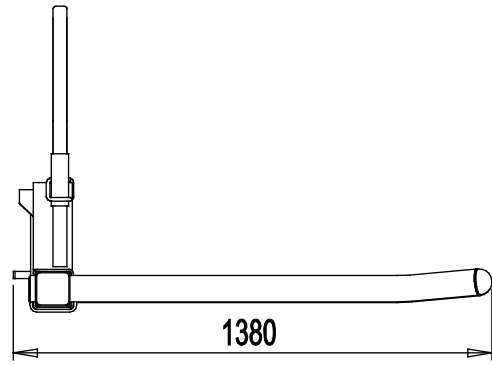
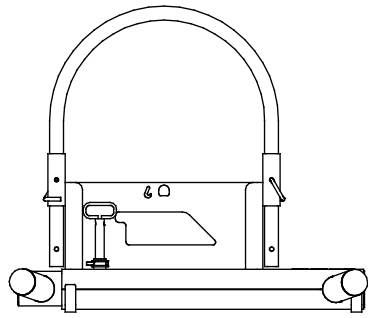
Bewaar deze handleiding voor later gebruik.

Manufacturer:

**AVANT<sup>®</sup>**  
**AVANT TECNO OY**  
e-mail: sales@avanttecno.com

Ylötie I  
33470 YLÖJÄRVI  
FINLAND  
Tel. +358 3 347 8800  
Fax +358 3 348 5511

[www.avanttecno.com](http://www.avanttecno.com)



# INHOUDSTABEL

<b>1. Inleiding</b> .....	<b>4</b>
<b>2. Beoogd gebruik</b> .....	<b>5</b>
<b>3. Veiligheidsinstructies voor het gebruik van het hulpstuk</b> .....	<b>6</b>
<b>4. Technische specificaties</b> .....	<b>9</b>
4.1    Veiligheidslabels en belangrijkste componenten van het hulpstuk.....	9
<b>5. Het hulpstuk bevestigen</b> .....	<b>11</b>
<b>6. Gebruiksaanwijzingen</b> .....	<b>13</b>
6.1    Controles voor gebruik .....	14
6.2    Strobalen verplaatsen .....	14
6.3    Materiaal verplaatsen .....	14
6.4    Werken op hellend terrein .....	16
<b>7. Inspecties, onderhoud en reparaties</b> .....	<b>16</b>
<b>8. Garantievoorwaarden</b> .....	<b>16</b>


## I. Inleiding

Avant Tecno Oy bedankt u voor uw keuze voor een Avant-kniklader. De kniklader is ontworpen en geproduceerd op basis van jarenlange ervaring met productontwikkeling en productie. Door uzelf vertrouwd te maken met deze handleiding en de instructies op te volgen, beschermt u uw veiligheid en zorgt u ervoor dat de apparatuur betrouwbaar werkt en lang meegaat. Lees de instructies goed door voordat u de apparatuur begint te gebruiken of onderhoud gaat uitvoeren.

Het doel van deze handleiding is om u te helpen met het volgende:

- de apparatuur op een veilige, efficiënte manier bedienen
- gevaarlijke situaties observeren en voorkomen
- de apparatuur in goede staat houden en een lange levensduur garanderen

De volgende waarschuwingssymbolen worden in deze handleiding gebruikt om factoren aan te geven waar rekening mee moet worden gehouden om het gevaar voor letsel of schade aan voorwerpen te voorkomen:

	<b>WAARSCHUWING:</b>
	<p>Dit veiligheidssymbool duidt belangrijke veiligheidsinformatie in deze handleiding aan. Het waarschuwt voor een onmiddellijk gevaar dat ernstige verwondingen kan veroorzaken.</p> <p>Lees de waarschuwingstekst bij het symbool goed en zorg ervoor dat ook de andere bestuurders bekend zijn met de waarschuwingen, omdat dit de persoonlijke veiligheid betreft.</p>

Dit signaalwoord geeft informatie over de juiste bediening en onderhoud van de apparatuur.

### LET OP

Als de instructies bij het symbool niet in acht worden genomen, kan dit leiden tot storing van de apparatuur of andere schade aan eigendommen.

Met deze instructies kunnen zelfs personen zonder ervaring het hulpstuk en de kniklader veilig gebruiken. In de handleiding staan ook belangrijke instructies voor ervaren AVANT-bestuurders. Zorg ervoor dat alle personen die de kniklader gebruiken goed zijn geïnformeerd en zichzelf vertrouwd hebben gemaakt met de handleiding van de kniklader, alle hulpstukken die worden gebruikt en alle veiligheidsinstructies voordat ze de apparatuur gebruiken. Het is verboden om de apparatuur voor andere doeleinden of op een andere manier te gebruiken dan wordt beschreven in deze handleiding. Houd deze handleiding gedurende de hele levensduur van de apparatuur bij de hand. Als u de apparatuur verkoopt of overdraagt, vergeet dan niet om deze handleiding aan de nieuwe eigenaar te geven. Als de handleiding kwijt of beschadigd is, kunt u een nieuwe aanvragen bij uw Avant-dealer of de fabrikant. Vanwege de doorlopende productontwikkeling kunnen sommige details die in deze handleiding staan verschillen van uw apparatuur. Deze handleiding is een vertaling van de originele instructies in het Engels.

Naast de veiligheidsinstructies in deze handleiding moet u ook alle arbeidsveiligheidsregels, plaatselijke wetten en andere voorschriften met betrekking tot het gebruik van de apparatuur in acht nemen. Met name de voorschriften met betrekking tot het gebruik van de apparatuur op openbare wegen moeten in acht worden genomen. We behouden ons het recht voor om de inhoud van de handleiding te veranderen zonder kennisgeving.

## 2. Beoogd gebruik

De AVANT Balenvork voor gewikkelde balen is een toebehoren dat kan worden gebruikt met de multifunctionele AVANT-knikkladers die te zien zijn in Tabel 1. De balenvork voor gewikkelde balen is een voordelige manier om gewikkelde balen te verplaatsen, zonder de plastic verpakking te beschadigen. De balenvork voor gewikkelde balen is bedoeld voor het verplaatsen van enkele, niet-gestapelde balen, die op de grond op hun zijkant liggen. De afstand tussen de vorken kan met de hand worden aangepast. De bescherm balk aan de achterkant kan ook worden afgesteld. Deze balk ondersteunt de baal tijdens het verplaatsen en biedt een goed zicht op de vorken.

De balenvork voor gewikkelde balen is een goede keuze als de balen altijd zijwaarts kunnen worden verplaatst en niet hoeven te worden vastgegrepen. Dit betekent ook dat de balenvork voor gewikkelde balen niet zo veelzijdig is als een balenklem en dat de balen niet kunnen worden opgestapeld met de balenvork voor gewikkelde balen. De balenvork voor gewikkelde balen is niet bedoeld voor het dragen van andere voorwerpen of andere materialen dan typische strobalen bij boerderijen.

Het toebehoren is onderhoudsvrij, u hoeft het alleen te reinigen, te controleren of het in goede staat is en af en toe de verf bij te werken als dat nodig is. Grotere reparaties moeten worden overgelaten aan professioneel onderhoudspersoneel. Neem contact op met uw AVANT-leverancier als u andere vragen heeft over het gebruik of het onderhoud van de apparatuur.

**Tabel 1 - Balenvork voor gewikkelde balen - Compatibiliteit met Avant-knikkladers**

Avant	216 218 220	220 serie 2 225	313S 320S 320S+	419 420	520 R20 525LPG R28 528	630 R35 635 640	745 750 760i
A36262	-	-	(•)	•	•	•	•

### 3. Veiligheidsinstructies voor het gebruik van het hulpstuk

Vergeet niet dat veiligheid het resultaat is van diverse factoren. De combinatie kniklader-hulpstuk is zeer krachtig en een onjuist of nalatig gebruik of onderhoud kan ernstig persoonlijk letsel of schade aan voorwerpen veroorzaken. Daarom moeten alle bestuurders zichzelf zorgvuldig vertrouwd maken met het correcte gebruik en de handleidingen van zowel de kniklader als het hulpstuk voordat ze beginnen. Gebruik het hulpstuk niet als u niet volledig bekend bent met de werking en de daarmee samenhangende gevaren.



**WAARSCHUWING:** Misbruik, nalatig gebruik, of het gebruik van een hulpstuk dat in slechte staat is, kan gevaar voor ernstige verwondingen veroorzaken. Maak uzelf vertrouwd met de bediening van de kniklader, de correcte koppelingsprocedure en de juiste manier om het hulpstuk te bedienen in een veilig gebied. Bestudeer met name hoe u de apparatuur op een veilige manier kunt stoppen. Lees alle veiligheidsvoorzorgsmaatregelen goed door.

**Lees alle veiligheidsinstructies goed door voordat u het hulpstuk gebruikt.**



WAARSCHUWING

- Als u een hulpstuk aan de kniklader bevestigt, **zorg er dan voor dat de borgpennen van de snelkoppelingsplaat van de kniklader in de laagste positie zijn en dat ze het hulpstuk aan de kniklader hebben vergrendeld.** Hef en verplaats nooit onvergrendelde hulpstukken.
- De Balenvork voor gewikkelde balen is ontworpen om te worden gebruikt door één bestuurder tegelijk. Laat andere personen niet in de buurt van de gevarezone van de apparatuur komen als deze in gebruik is.
- Transporteer het hulpstuk altijd zo laag mogelijk om het zwaartepunt laag te houden en houd de telescopische laadarm ingetrokken tijdens het rijden.
- Zorg ervoor dat u de klem niet zo kantelt of omhoog brengt dat de strobaal kan verschuiven en op de kniklader kan vallen.
- Gebruik de balenklem alleen om ronde balen te verplaatsen. Andere voorwerpen of materialen kunnen gemakkelijk van de klem vallen.
- Controleer of alle borgpennen zijn vergrendeld voordat u de balenvork voor gewikkelde balen gaat gebruiken.
- Gebruik het hulpstuk nooit om personen op te tillen of of te vervoeren of als werkplatform, zelfs niet tijdelijk.
- Let goed op de omgeving en op andere personen en machines die in de buurt bewegen. Let goed op de contouren van het terrein en andere gevaren, zoals takken en bomen, die dicht bij de bestuurder kunnen komen, losse stenen en gladde oppervlakken.
- Zorg ervoor dat er voldoende ruimte boven de kniklader is. Als de kniklader een hoog geplaatst voorwerp raakt, kan hij kantelen. Houd een veilige afstand van elektriciteitskabels, lampen of andere elektrische systemen; het raken van onder stroom staande delen kan een elektrische schok veroorzaken.
- Zorg voor voldoende ventilatie als u binnen werkt. Gebruik de kniklader niet in afgesloten ruimten, los van het motor- of brandstoftype. Uitlaatgassen kunnen zich concentreren in gevaarlijke niveaus.



- Gebruik de bedieningsorganen van de kniklader op een langzame en kalme manier. Wees voorzichtig als u de last optilt tot een hoog niveau of als u een last van een hoge plaats aftilt. Vermijd plotselinge veranderingen van snelheid of richting om de kniklader in balans te houden, met name bij het verplaatsen van zware lasten. Rijd langzaam en voorzichtig, met name op hellend terrein of gladde oppervlakken.
- Het verplaatsen van zware lasten kan het zwaartepunt van de kniklader verplaatsen waardoor de lader kan kantelen. Transporteer de last altijd zo laag mogelijk en zo dicht mogelijk bij de machine met de telescopische laadarm om het zwaartepunt laag te houden en voor de beste stabiliteit.
- De stabiliteit van de kniklader kan veranderen als u de bestuurdersstoel verlaat, waardoor de machine kan kantelen. Vergeet nooit dat de laadarm onverwacht omlaag kan komen door stabiliteitsverlies, mechanische storingen, of als iemand anders aan de bedieningsorganen van de kniklader komt, met gevaar voor verbrijzeling tot gevolg. Het hulpstuk of de lader zijn niet bedoeld om een last een lange periode opgeheven te houden. Breng het hulpstuk omlaag voordat u de bestuurdersstoel verlaat.
- Houd het knikpunt in rechte positie bij het verplaatsen van zware lasten. Bij het draaien van het knikpunt, kan de kniklader voorover kantelen.
- Houd u aan de maximumlast die staat aangegeven in de gebruikshandleiding van de kniklader. Wees met name voorzichtig als de indicator van de laadsensor is geactiveerd.
- Zorg ervoor dat het oppervlak de totale last kan dragen. Volg ook de juiste bandenspanningsinstellingen op.
- Gebruik alleen hulpstukken die in goede staat zijn. Controleer het hulpstuk regelmatig grondig. Wijzig het hulpstuk niet op een manier die de veiligheid aantast. Het is verboden om gaten te boren in het hulpstuk, en lassen of andere manieren om haken of andere voorwerpen op het hulpstuk te bevestigen, zijn streng verboden.
- Gebruik het hulpstuk alleen voor het beoogde doel. Een ander gebruik kan onnodige veiligheidsrisico's met zich meebrengen en de apparatuur kan beschadigd raken.
- Zorg ervoor dat de kniklader is uitgerust met de benodigde veiligheidscomponenten en dat deze werkend zijn. De veiligheidsriem moet worden gebruikt. Als er specifieke gevaren zijn met betrekking tot het bedrijfsgebied, gebruik dan de juiste veiligheidsapparatuur.
- Lees ook de veiligheidsinstructies en het correcte gebruik van de kniklader in de gebruikershandleiding van de kniklader.



**WAARSCHUWING: Gevaar voor verbrijzeling - Laat niemand onder een opgeheven hulpstuk of laadarm komen.** Vergeet niet dat de laadarm zelfs omlaag kan worden gebracht of kan worden gekanteld als de motor is uitgeschakeld (gevaar voor verbrijzeling). De kniklader is niet bedoeld om een last een lange periode opgeheven te houden. Breng het hulpstuk altijd omlaag in een veilige positie voordat u de bestuurdersstoel verlaat.



Zorg ervoor dat u zich nooit in het gebied tussen de kniklader en het hulpstuk bevindt - gevaar voor verbrijzeling. De laadarm of het hulpstuk kunnen onverwacht bewegen, zelfs als de kniklader is uitgeschakeld. Blijf op veilige afstand van het gevaarlijke gebied en van alle bewegende onderdelen.

**Vergeet niet om goede beschermende kleding te dragen:**

- Het geluidsniveau op de bestuurdersstoel kan 85 dB(A) overschrijden. Gebruik gehoorbescherming wanneer u met de kniklader werkt.



- Draag veiligheidshandschoenen.



- Gebruik veiligheidslaarzen wanneer u met de kniklader werkt.

**Veilige positie van het hulpstuk, voordat u in de buurt van de laadarm komt**

Breng het hulpstuk altijd in een veilige positie voordat u in de buurt van het hulpstuk komt. Een veilige positie voorkomt onbedoelde bewegingen van het hulpstuk en de laadarm. Vergeet niet dat het hulpstuk zelfs kan bewegen als de motor van de kniklader is uitgeschakeld. Veilige positie:

- Breng de laadarm helemaal omlaag en plaats het hulpstuk plat op de grond.
- Schakel de motor van de kniklader uit en vergrendel de parkeerrem. Voorkom onbedoeld gebruik.



## 4. Technische specificaties

Tabel 2 - Balenvork voor gewikkelde balen - Specificaties toebehoren

Productnummer	A36262
Minimumbreedte:	1035 mm
Ruimte tussen de vorken:	773 - 1253 mm
Gewicht:	83 kg
Maximaal toegestane belasting:	1200 kg
Geschikte Avant-knikladers:	Zie tabel 1

### 4.1 Veiligheidslabels en belangrijkste componenten van het hulpstuk

Hieronder staan de labels en markeringen, die zichtbaar moeten zijn op de apparatuur. Vervang de waarschuwingslabels als ze onduidelijk zijn geworden of als ze helemaal zijn losgeraakt. Nieuwe stickers zijn verkrijgbaar via uw verkoper of via de contactinformatie op de omslag.



De waarschuwingslabels bevatten belangrijke veiligheidsinformatie en ze helpen de gevaren met betrekking tot de apparatuur te identificeren en te onthouden. Vervang beschadigde of ontbrekende waarschuwingslabels door nieuwe.



A46771



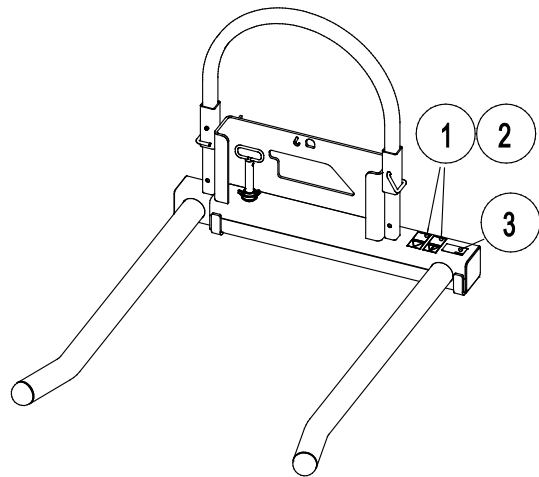
A46772

Avant Tecno Oy Ylötie 1 FIN-33470 YLÖJÄRVI		
TYPE	No.	
kg	Max load	kg
2015	Made in EU <a href="http://www.avanttecno.com">www.avanttecno.com</a>	

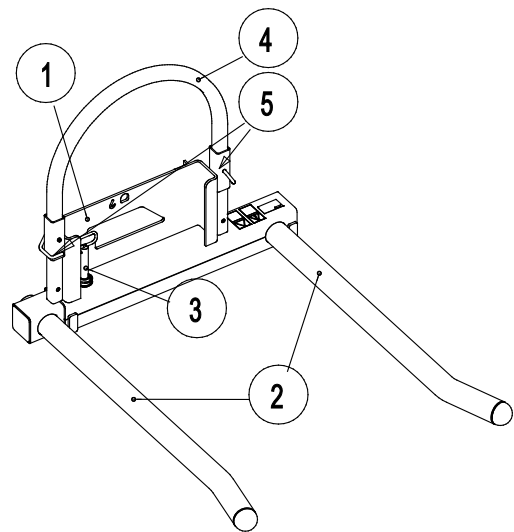
Identificatieplaatje hulpstuk

**Tabel 3 - Plaats van stickers en waarschuwingsberichten**

	Sticker	Waarschuwing
1	A46771	Gevaar bij verkeerd gebruik - Lees instructies voor gebruik.
2	A46772	Gevaar voor verbrijzeling - Kom niet onder hangende lasten; blijf uit de buurt van omhoog gebrachte apparatuur.
3		Identificatieplaatje hulpstuk


**Tabel 4 - Hoofdcomponenten van het Balenvork voor gewikkelde balen**

1	Chassis met snelkoppelingsbeugels
2	Balenvorken, 1 verstelbare, 1 vaste
3	Borgpen balenvork
4	Achterste steunbeschermer, verstelbare hoogte
5	Borgpennen achterste steunbeschermer



## 5. Het hulpstuk bevestigen

Het bevestigen van het hulpstuk aan de kniklader gaat snel en makkelijk, maar het moet voorzichtig gebeuren. Het hulpstuk wordt aan de laadarm gemonteerd met de snelkoppelingsplaat op de laadarm en het contragedeelte aan het hulpstuk.

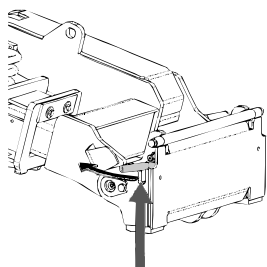
Als het hulpstuk niet aan de kniklader is vergrendeld, kan het losraken van de kniklader en een gevaarlijke situatie veroorzaken. Er mag niet met de kniklader worden gereden en de laadarm mag nooit omhoog worden gebracht als het hulpstuk niet is vergrendeld. Volg altijd de onderstaande koppelingsprocedure om gevaarlijke situaties te voorkomen. Denk ook aan de veiligheidsinstructies in deze handleiding. Het hulpstuk wordt als volgt aan de kniklader gekoppeld:



**WAARSCHUWING: Gevaar voor verbrijzeling - Zorg ervoor dat onvergrendelde hulpstukken niet kunnen bewegen of omvallen.** Blijf niet in het gebied tussen het hulpstuk en de kniklader. Bevestig het hulpstuk alleen op een platte ondergrond.

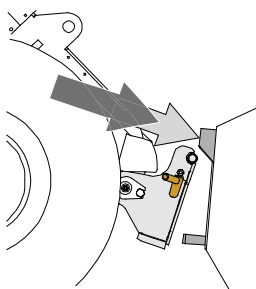
Verplaats of hef nooit hulpstukken die niet zijn vergrendeld.

### Avant snelkoppelingssysteem:



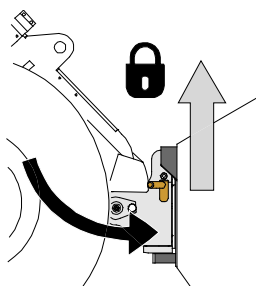
#### Stap 1:

- Til de borgpennen van de snelkoppelingsplaat op en draai ze achteruit in de gleuf zodat ze vergrendeld zijn in de bovenste positie.
- Als uw kniklader is voorzien van een vergrendelingssysteem voor hydraulische hulpstukken, raadpleeg dan de aanvullende instructies over het gebruik van het vergrendelingssysteem van de relevante handleidingen.
- Zorg ervoor dat de hydraulische slangen (en de elektrische bedrading, indien van toepassing) niet in de weg zitten tijdens de installatie.



#### Stap 2:

- Draai de snelkoppelingsplaat hydraulisch in een schief vooruit gekantelde positie.
- Rijd de kniklader op het hulpstuk. Als uw kniklader is uitgerust met een telescopische laadarm, kunt u deze gebruiken.
- Lijn de bovenste pennen van de snelkoppelingsplaat van de kniklader zo uit dat ze onder de de bijbehorende beugels van het hulpstuk zijn.

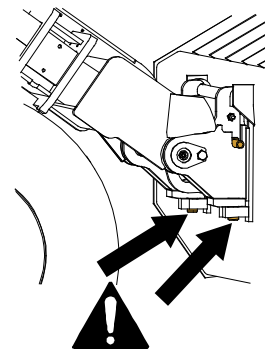


#### Stap 3:

- Breng de laadarm iets omhoog; trek de besturingshendel van de laadarm achteruit om het hulpstuk van de grond te tillen.
- Draai de besturingshendel van de laadarm naar links om het onderste deel van de snelkoppelingsplaat op het hulpstuk te draaien.
- Vergrendel de borgpennen met de hand of gebruik de hydraulische vergrendeling.
- **Controleer altijd of de beide borgpennen goed zijn vergrendeld.**

**Gevaar voor vallende voorwerpen - Zorg ervoor dat het hulpstuk niet valt**

Een hulpstuk dat niet volledig aan de kniklader is vergrendeld, kan op de laadarm vallen of naar de bestuurder toe, of onder de kniklader vallen tijdens het rijden, waardoor de kniklader niet meer onder controle is. Verplaats of hef nooit hulpstukken die niet zijn vergrendeld. Zorg er voordat u het hulpstuk verplaatst of optilt voor dat de borgpennen in de laagste positie zijn en aan beide zijden door de bevestigingen op het hulpstuk heen komen.

**WAARSCHUWING: Gevaar voor verbrijzeling - Voorkom het kantelen van het hulpstuk.**

Overmatig kantelen of heffen van een onvergrendeld hulpstuk vergroot het risico dat het hulpstuk kantelt. Gebruik de automatische vergrendeling van de borgpennen niet als het hulpstuk meer dan een meter boven de grond wordt opgeheven. Als de borgpennen niet in de normale positie terugkeren tijdens het kantelen, kantel of hef het hulpstuk dan niet verder. Breng het hulpstuk omlaag tot op de grond en breng de vergrendeling met de hand aan.

## 6. Gebruiksaanwijzingen

Oefen het gebruik van het toebehoren en zijn bedieningsorganen in een open en veilig gebied. Als u niet bekend bent met de gebruikte kniklader, wordt aangeraden om het gebruik te oefenen zonder toebehoren.



**WAARSCHUWING: Voorkom het kantelen van de machine.** Schuif de telescopische laadarm niet uit als de last in de buurt komt van het hefvermogen van de kniklader of als de laadarm in horizontale positie is. Als de laadindicator van de kniklader (indien aanwezig) inschakelt, breng de last dan rustig omlaag en trek de telescopische arm in. Voorkom plotselinge veranderingen van snelheid of richting als de last is opgeheven. Gebruik indien nodig extra contragewichten.



Zorg ervoor dat de last veilig aan het hulpstuk is bevestigd. Kantel het hulpstuk nooit naar achteren als het hoog is opgeheven. Gebruik het alleen met machines die zijn uitgerust met ROPS- en FOPS-structuren.



Gebruik de kniklader of de hulpstukken nooit om personen op te tillen of als werkplatform, zelfs niet tijdelijk. Klim nooit op het hulpstuk.



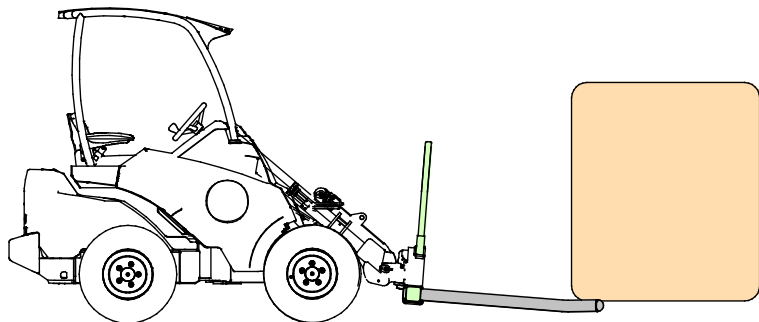
## 6.1 Controles voor gebruik

- Controleer of de achterste steunbeschermer in de hoge positie is ingesteld en is vergrendeld met beide pennen.
- Zorg ervoor dat de verstelbare vork goed is vergrendeld.
- Zorg ervoor dat omstanders op veilige afstand zijn als u de apparatuur bedient. Laat niemand het gevarengedebied van de laadarm betreden of recht voor de kniklader staan. Controleer ook of het veilig is om met de kniklader achteruit te rijden. Neem nooit aan dat omstanders blijven staan waar u ze voor het laatst hebt gezien; met name kinderen voelen zich vaak aangetrokken tot de bewegende apparatuur.
- Controleer de algemene staat van het hulpstuk en de kniklader en controleer op mogelijke hydraulische-olielekken. Het hulpstuk mag niet worden gebruikt als er een storing in het hydraulische systeem van de kniklader of het hulpstuk is. Raadpleeg het hoofdstuk 7 voor onderhoudsinstructies.
- Bestuur het hulpstuk en de besturingen van de kniklader alleen als u op de bestuurdersstoel zit. Zorg ervoor dat de kniklader en het hulpstuk veilig en op de bedoelde manier worden gebruikt. Laat kinderen de apparatuur niet bedienen.
- Bedien de kniklader of de hulpstukken niet als u onder de invloed bent van alcohol, drugs, medicijnen die uw beoordelingsvermogen kunnen beïnvloeden of slaperigheid kunnen veroorzaken, of als u op een andere manier niet medisch in staat bent om de apparatuur te bedienen.
- Denk aan de juiste werkmethode en verlaat de bestuurdersstoel alleen als dat echt nodig is.

## 6.2 Strobalen verplaatsen

Grijp een strobaal die op de zijkant ligt door de balenvork eronder te duwen.

Pas de vorken aan in de breedste positie waarin de baal op de vork blijft liggen.



## 6.3 Materiaal verplaatsen

Gebruik de maximumlast die staat aangegeven in het schema in de gebruikshandleiding van de kniklader als richtlijn. Denk eraan dat het werkelijke laadvermogen verschilt afhankelijk van de bedrijfsomstandigheden, met name een werkgebied dat niet vlak is heeft veel invloed. Wees met name voorzichtig als de indicator van de laadsensor is geactiveerd. Zorg er ook voor dat de ondergrond stevig is en houd de aanbevolen bandenspanning aan.

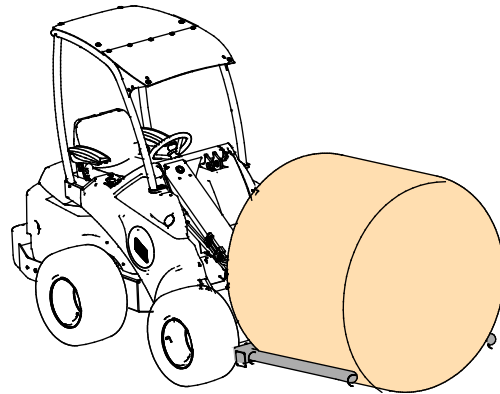


**WAARSCHUWING:** Gevaar voor kantelen - Voorkom overbelasting en houd zware lasten dicht bij de machine. Draag altijd uw veiligheidsriem.

Let erop dat een zware last of een grote afstand tussen de kniklader en het zwaartepunt van de last invloed heeft op de balans en het gedrag van de kniklader. Het gebruik van extra contragewichten wordt met name aanbevolen bij het gebruik van kleinere knikladermodellen. Voor de kniklader uit de 200-serie worden de wielgewichten aanbevolen. Bij zware lasten moet de telescopische laadarm ingetrokken worden gehouden als u met de kniklader rijdt.



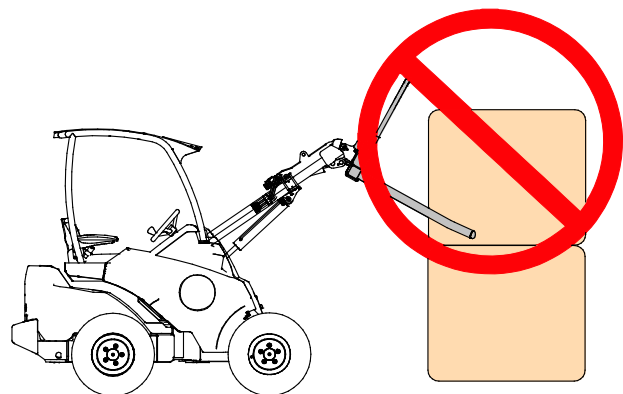
Transporteer de strobaal altijd zo laag en dichtbij de grond als mogelijk is. Hef de last pas op op de losplaats, wanneer u niet met de kniklader rijdt. Houd de telescopische laadarm ingetrokken.



Bewegingen als stoppen, draaien of de laadarm plotseling omlaag brengen, kunnen een vermindering van de stabiliteit veroorzaken. Rijd altijd langzaam en gebruik de bedieningsorganen van de kniklader zeer voorzichtig bij het verplaatsen van zware lasten.



Gevaar voor vallende voorwerpen - Gebruik de balenvork voor gewikkelde balen niet om strobalen vanaf een hoge positie op te heffen. Verplaats alleen strobalen die op de grond op hun zijkant liggen.



Als de last te zwaar is om van een hoogte af te tillen, kan de kniklader voorover kantelen als u ermee achteruit rijdt. Rijd of sleep de kniklader nooit achteruit voordat u zeker weet dat de kniklader geschikt is voor de last die wordt opgetild.

## 6.4 Werken op hellend terrein

U moet extra voorzichtig zijn als u de apparatuur gebruikt op hellende terreinen en hellingen. Rijd langzaam, met name op hellende, ongelijke of gladde oppervlakken en voorkom plotselinge veranderingen in snelheid of richting. Gebruik de bedieningsorganen van de kniklader met voorzichtige en soepele bewegingen. Kijk uit voor greppels, gaten in de grond en andere obstakels, omdat de kniklader kan kantelen als u tegen een obstakel aanrijdt.

Het maximale hefvermogen kan niet worden bereikt op hellend terrein. Op horizontaal hellend terrein mag de last niet te hoog worden opgeheven. Het knikpunt van het chassis moet recht worden gehouden bij het heffen van zware lasten; het draaien van de last tijdens het heffen vermindert de stabiliteit van de kniklader en kan ervoor zorgen dat de kniklader kantelt.

## 7. Inspecties, onderhoud en reparaties

Reinig het hulpstuk regelmatig om te voorkomen dat zich vuil ophoopt dat moeilijker te verwijderen is. U kunt een hogedrukreiniger en een mild reinigingsmiddel gebruiken. Gebruik geen sterke oplosmiddelen en sproei niet direct op de labels op het toebehoren.

Sla het toebehoren niet langdurig direct op de grond op; plaats het bijvoorbeeld op houten blokken of op een pallet. Werk voorafgaand aan langere opslagperioden de verf waar nodig bij en vet de smeerpunten in.

Ook de metalen constructies van het hulpstuk moeten regelmatig worden geïnspecteerd. Controleer ze op schade en inspecteer de snelkoppelingsbeugels en het gebied daaromheen zorgvuldig. Het hulpstuk mag niet worden gebruikt als het is vervormd, gebarsten of gescheurd.

Reparaties door lassen mogen alleen door professionele lassers worden uitgevoerd. Bij het lassen mogen alleen methoden en additieven worden gebruikt die geschikt zijn voor het staal dat in de bak is gebruikt. Neem contact op met uw dichtstbijzijnde service point voor meer informatie.

## 8. Garantievoorwaarden

Avant Tecno Oy biedt een jaar (12 maanden) garantie vanaf de aankoopdatum op het hulpstuk dat het produceert.

### De garantie dekt reparatiekosten als volgt:

- De arbeidskosten worden gedekt als de reparatie niet in de fabriek wordt uitgevoerd.
- De fabriek vervangt defecte componenten of verbruiksgoederen.

De fabriek kan de prijs van de componenten die door de klant worden gekocht vergoeden in speciale gevallen die van tevoren zijn overeengekomen.

### De garantie dekt het volgende niet:

- Normale onderhoudswerkzaamheden of onderdelen en verbruiksgoederen die daarvoor nodig zijn.
- Schade die wordt veroorzaakt door ongewone bedrijfsomstandigheden of gebruikswijzen, nalatigheid, structurele veranderingen die zijn aangebracht zonder toestemming van Avant Tecno Oy, gebruik van niet-originele onderdelen of gebrek aan onderhoud.
- Gevolgen van een defect, zoals onderbreking van het werk of andere mogelijke bijkomende schade.
- Reis- en/of vrachtkosten die het gevolg zijn van de reparatie.







**AVANT<sup>®</sup>**